

# 触摸屏数显表 使用说明书





一、概述.....	1
二、主要技术参数.....	1
三、订货说明.....	2
四、使用注意事项及安装.....	2
4.1、使用注意事项.....	2
4.2、仪表安装.....	2
4.2.1、安装场所.....	2
4.2.2、安装方法.....	3
五、仪表功能和操作.....	4
5.1、运行画面的切换.....	4
5.2、状态显示部份.....	5
5.3、数显画面.....	5
5.4、棒图画面.....	6
5.5、报警列表画面.....	7
5.6、打印画面（带打印功能有此画面）.....	8
5.7、掉电记录画面.....	9
5.8、组态画面.....	9
5.8.1、系统组态.....	10
5.8.2、显示组态.....	11
5.8.3、输入组态.....	11
5.8.4、模拟输出.....	13
5.8.5、功能列表.....	13
六、“T6”输入法.....	13
七、通讯.....	17
八、仪表配件.....	20

★通过扫描标签二维码可获取仪表的说明书、接线图、寄存器地址、通讯软件、查伪码、虹润官网等信息。

## 一、概 述

OHR-T510A系列触摸屏数显表采用新型大规模集成电路，对输入、输出、电源、信号采取可靠保护和强抗干扰设计。4路万能信号输入（可组态选择输入：标准电压、标准电流、热电偶、热电阻、毫伏等）。可带2路报警输出，1个馈电输出，RS485通讯接口，以太网接口，微型打印机接口；具有强大的显示功能，实时测量显示，棒图显示，报警状态显示，组态画面显示等。

## 二、技术参数

测量输入	
输入信号	电 流：0~20mA、0~10mA、4~20mA、0~10mA开方、4~20mA开方 电 压：0~5V、1~5V、0~10V、±5V、0~5V开方、1~5V开方、0~20 mV、0~100mV、±20mV、±100mV 热 电 阻：Pt100、Cu50、Cu53、Cu100、BA1、BA2 线性电阻：0~400Ω 热 电 偶：B、S、K、E、T、J、R、N、F2、Wre3-25、Wre5-26
输出	
输出信号	报警输出：继电器常开触点输出，触点容量1A/250VAC、1A/24VDC（阻性负载） （！注：当负载超过继电器触点容量时，请不要直接带负载） 馈电输出：DC24V±10%，负载电流≤100mA 通讯输出：RS485通讯接口，波特率2400~19200bps可设置，采用标准MODBUS RTU通讯协议，RS485通讯距离可达1公里； EtherNet通讯接口，采用MODBUS TCP/IP协议，通讯速率为10/100M自适应。
综合参数	
测量精度	0.2%FS±1d
显示刷新周期	1秒
设定方式	参数设定值密码锁定；设定值断电永久保存
显示方式	5英寸800*480点阵四线电阻触摸屏，触摸效果好；TFT高亮度彩色图形液晶显示，LED背光、画面清晰、宽视角。显示内容可由汉字，数字，棒图等组成，通过触摸按键可完成画面翻页，参数修改等
存储容量	内部Flash存储器容量64M Byte
使用环境	环境温度：-10~50℃；相对湿度：10~90%RH（无结露）；避免强腐蚀气体。 （！注：若现场环境恶劣，定货时务必特殊说明）
工作电源	AC85~264V(开关电源)，50/60Hz
功 耗	≤10W

### 三、订货说明

OHR-T51 ④ A - ② - ③ P - ④ A - ⑤

①输入通道数		②报警输出通道数		③锁电输出		④供电电源	
代码	输入通道	代码	报警通道	代码	锁电输出	代码	电压范围
4	4路输入	X 01 02	无输出 1限报警 2限报警	P	DC24V	A	AC85~264V (50/60Hz)
⑤附加功能(以下功能可全选,用“/”隔开,不选功能可省略)							
通讯输出		打印功能		以太网通讯功能			
代码	通讯接口(通讯协议)	代码	打印接口	代码	以太网通讯		
D1	RS485通讯(Modbus RTU)	D3	RS232C打印接口	E	以太网通讯(Modbus Tcp)		

### 四、使用注意事项及安装

#### 4. 1、使用注意事项

- 本仪表中塑料零部件较多,清扫时请使用干燥的柔软布擦拭。不能使用苯剂,香蕉水等药剂清扫,可能造成变色或变形。
- 请不要将带电品靠近信号端子,可能引起故障。
- 请不要对本表冲击。
- 如果您确认从仪表中冒烟,闻到有异味,发出异响等异常情况发生时,请立即切断供电电源,并及时与供货商或我公司取得联系。
- 为确保仪表测量正常工作,仪表在使用前请通电热机30分钟

#### 4. 2、仪表安装

##### 4. 2. 1、安装场所

请安装在下述场所。

##### ● 安装盘

本仪表为盘装式。

##### ● 安装的地方

要安装在室内,且能避开风雨和太阳直射。

##### ● 通风良好的地方

为了防止本仪表内部温度上升,请安装在通风良好的地方。

##### ● 机械振动少的地方

请选择机械振动少的地方安装。

##### ● 水平的地方

安装本仪表时请不要左倾或者右倾,尽量水平(可后倾最大30°)。

! 注意

★ 将仪表从温度、湿度低的地方移至温度、湿度高的地方,如果温度变化大,则有时会结露,热电偶输入时会产生测量误差。这时,请先适应周围环境1小时以上再使用。

★ 如果在高温条件下长时间使用会缩短LCD的寿命(画面质量降低等)。请尽量不要在高温(大约40℃以上)条件下使用。

请不要安装在下述地方：

● **太阳光直射到的地方和热器具的附近**

请尽可能选择温度变化小，接近常温（23℃）的地方。如果将仪表安装在太阳光直射到的地方或者热器具的附近，会对仪表内部产生不好的影响。

● **油烟，蒸汽，湿气，灰尘，腐蚀性气体等多的地方**

油烟，蒸汽，湿气，灰尘，腐蚀性气体等会对仪表产生不良的影响。

● **电磁发生源的附近**

请不要将有磁性的器具或磁铁靠近本仪表。如果将本仪表安装在强电磁场发生源的附近，由于磁场的影响会带来显示误差。

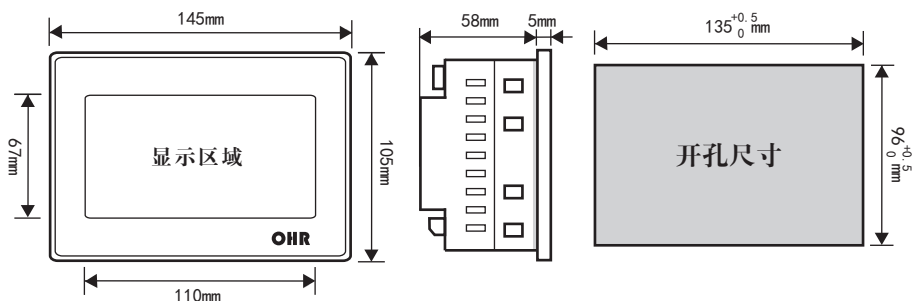
为避免仪表发生异常工作，现场使用射频发生器时需与仪表保持20cm以上的距离

● **不便于观看画面的地方**

本仪表显示部分用的是5英寸的TFT真彩LCD，如果从极其偏的角度看上去就会难以看清显示，所以请尽量安装在观察者能正面观看的地方。

## 4. 2. 2、安装方法

● **安装尺寸（单位：mm）**



● **仪表的安装**

(1)、安装方法

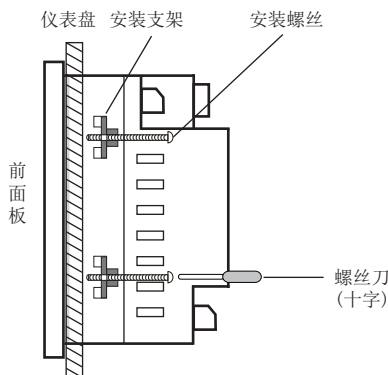
A、从仪表盘前面放入仪表

B、用仪表所带的安装支架

如右图所示安装

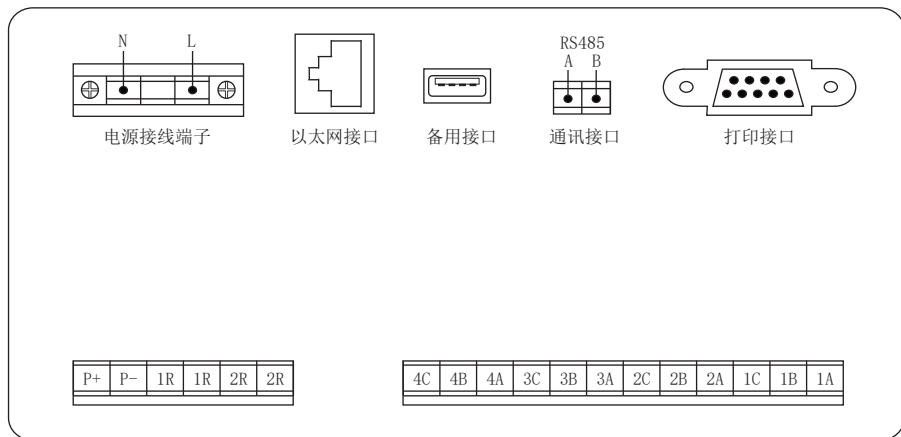
▲在仪表两侧用四个安装支架固定

(2)、安装图见右图

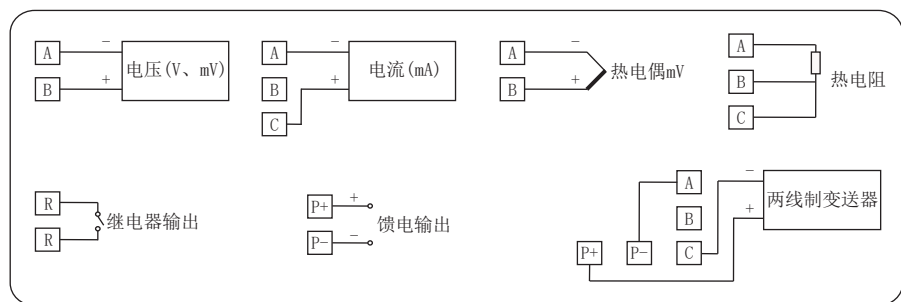


## ● 仪表接线图

仪表尾部端子图



### 配线说明

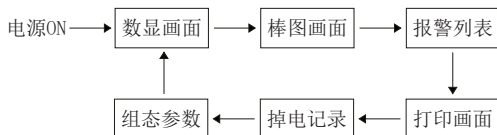


## 五、仪表功能和操作

触摸屏数显表具有多个操作显示画面和组态画面，显示清晰、信息量大、组态方便。用户无需专业培训就可以方便地操作使用仪表。仪表接上电源后显示系统初始画面，初始化系统完毕，进入数显画面，下面分别对各操作显示画面、各组态画面进行介绍。

### 5. 1、运行画面的切换

运行画面由数显画面、棒图画面、报警列表、打印画面、掉电记录画面、组态参数组成。各个画面间使用“切换”键来进行切换。



## 5. 2、状态显示部份



- ①：显示各运行画面的名称
- ②：循环显示标志  
有显示：表示循环显示各个组  
无显示：表示固定画面，不循环显示
- ③：显示仪表运行的日期和时间

## 5. 3、数显画面

同时显示多个通道实时数据和报警状态



- ①：通道名称：表示显示通道对应的工程位号，可在通道组态中进行位号设置
- ②：工程量数据：为该通道的当前工程量数据
- ③：单位：显示该通道数据单位，可在通道组态中设置
- ④：超限报警指示：从上至下每个方块依次为上上限、上限、下限、下下限的超限报警标志，灰色表示无报警功能，绿色表示不报警，红色/粉色表示报警
- ⑤：操作按键：

按“切换”键可切换到其它显示画面

按“二路”键可同时显示二路的通道位号、工程量数据、报警状态及工程单位

按“四路”键可同时显示四路的通道位号、工程量数据、报警状态及工程单位

按“前一组”键可查看前一组的数显组合

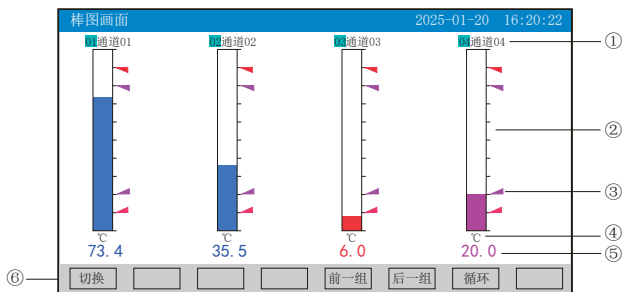
按“后一组”键可查看后一组的数显组合

按“循环”键在画面上会显示“🔄”循环图标，按显示组态中设置的循环间隔时间自动切换到下一组数显组合



## 5. 4、棒图画面

同时显示四通道数据和百分比棒图



- ①: 通道名称: 表示显示通道对应的工程位号, 可在通道组态中进行位号设置。
- ②: 棒图: 棒图标尺的长度为10格, 色块的填充长度表示测量值在量程中的百分量。蓝色表示测量值不处于报警状态, 红色表示测量值处于上限或下限报警状态, 粉色表示测量值处于上限或下限报警状态
- ③: 报警位置标志: 上上限、上限、下限、下下限报警位置标志
- ④: 单位: 显示该通道数据单位, 可在通道组态中设置。
- ⑤: 工程量数据: 为该通道的当前工程量数据, 蓝色表示测量值不满足报警输出, 红色或粉色表示测量值满足报警输出
- ⑥: 操作按键:
  - 按“切换”键可切换到其它显示画面
  - 按“前一组”键可查看前一组的棒图组合
  - 按“后一组”键可查看后一组的棒图组合
  - 按“循环”键在画面上会显示“🔄”循环图标, 按显示组态中设置的循环间隔时间自动切换到下一组棒图组合

## 5. 5、报警列表画面

显示通道报警信息，继电器输出状态，最多保存100条报警信息，保存条数满后，新的报警记录将把最早的报警记录覆盖。

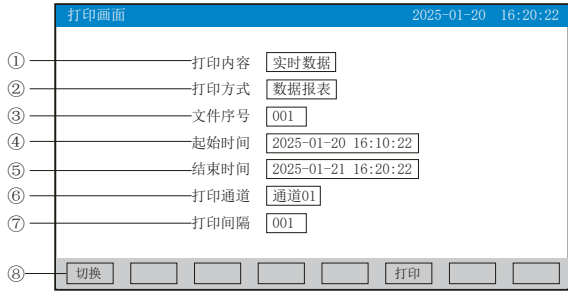
The screenshot shows an alarm list interface. At the top, there are callouts 2, 3, 4, and 5 pointing to the columns for Channel, Bit, Alarm Time, and Disarm Time respectively. The main table has 7 columns: ① (Serial Number), Channel, Bit, Alarm Time, Disarm Time, and Type. The data rows show various alarm events from 2025-01-20. At the bottom, there is a status bar (callout 7) and a control panel (callout 8) with buttons for switching, moving up/down, and navigating pages.

报警列表						2025-01-20 16:20:22
① 序号	通道	位号	报警时间	消报时间	类型	
12	输入01	通道01	2025-01-20 11:22:22	2025-01-20 11:23:22	下下限	
11	输入01	通道01	2025-01-20 11:20:22	2025-01-20 11:21:22	下下限	
10	输入01	通道01	2025-01-20 11:18:22	2025-01-20 11:19:22	上限	
09	输入01	通道04	2025-01-20 11:16:22	2025-01-20 11:17:22	下限	
08	输入01	通道01	2025-01-20 11:14:22	2025-01-20 11:15:22	下限	
07	输入01	通道01	2025-01-20 11:12:22	2025-01-20 11:13:22	上限	
06	输入01	通道01	2025-01-20 11:10:22	2025-01-20 11:11:22	上限	
05	输入01	通道01	2025-01-20 11:08:22	2025-01-20 11:09:22	上限	
04	输入01	通道01	2025-01-20 11:06:22	2025-01-20 11:07:22	下限	
03	输入01	通道01	2025-01-20 11:04:22	2025-01-20 11:05:22	下限	
02	输入01	通道01	2025-01-20 11:02:22	2025-01-20 11:03:22	下限	
01	输入01	通道01	2025-01-20 11:00:22	2025-01-20 11:01:22	下限	
继电器状态						
⑧ 切换 上移 下移 上翻页 下翻页 首页 尾页						

- ①：序号：产生报警的序列号，按时间方式排列，发生时间越近，排列序号越大
- ②：通道：产生报警的输入通道号
- ③：位号：产生报警的输入通道对应的位号
- ④：报警时间：报警开始时间
- ⑤：消报时间：显示报警终止时间或者报警终止方式
- ⑥：类型：上上限、上限、下限、下下限
- ⑦：当前继电器状态，从左到右依次表示1—2限继电器的当前状态，绿色表示继电器触点断开，红色表示继电器触点闭合
- ⑧：操作按键：  
 按“切换”键可切换到其它显示画面  
 按“上移”键可向上移动查看报警列表  
 按“下移”键可向下移动查看报警列表  
 按“上翻页”键可向上翻页查看报警列表  
 按“下翻页”键可向下翻页查看报警列表  
 按“首页”键可查看第一页的报警列表  
 按“尾页”键可查看最后一页的报警列表  
 注：此列表一屏显示12条报警记录

### 5. 6、打印画面（带打印功能有此画面）

仪表通过RS232打印接口连接微型打印机，打印实时数据。打印机波特率“4800”，数据位：8，奇偶校验：无



①：打印内容：实时数据，按“打印”键直接打印

②~⑦：这些内容不可更改，为保留参数

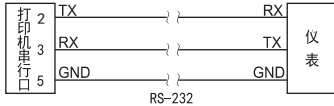
⑧：操作按键：

按“切换”键可切换到其它显示画面

按“打印”键开始打印

按“取消”键取消打印

仪表与串行打印机连接示意图：



#### A：手动打印

按“打印”键，开启打印进度条，仪表开始打印数据。

数据打印格式如下：

```

-----
起始时间：25-01-20 15:31:40
结束时间：25-01-20 15:32:00
打印间隔：1S
通道01： 单位：℃
-----
      时间          数据
25-01-20 15:31:40  850.0  -----起始时间测量值
25-01-20 15:31:41  850.0
      . . . . .
25-01-20 15:31:59  425.0
25-01-20 15:32:00  425.0  -----终止时间测量值
-----
    
```

#### B、定时打印

在系统组态设置定时打印时间间隔和起始时间，当系统时间达到设定的间隔时间时，仪表将自动控制打印机进行定时打印

定时打印格式：

```

-----
打印时间：25-01-20 14:30:02 -----日期、时间
通道01： 100.0℃ -----第01路测量值
通道02： 100.0℃ -----第02路测量值
通道03： 100.0℃ -----第03路测量值
通道04： 100.0℃ -----第04路测量值
-----
    
```

## 5. 7、掉电记录画面

显示仪表掉电、上电时间的相关记录，包括掉电上电时间，掉电总次数与掉电总时长，最多保存100条报警信息，保存条数满后，新的掉电记录文件将把最早的记录文件覆盖

掉电记录				2025-01-20 16:20:22
序号	掉电时间	上电时间	掉电时长	
09	2025-01-20 10:50:50	2025-01-20 11:00:00	0000天00时10分10秒	
08	2025-01-20 10:30:30	2025-01-20 10:40:40	0000天00时10分10秒	
07	2025-01-20 10:10:10	2025-01-20 10:20:20	0000天00时10分10秒	
06	2025-01-20 09:50:50	2025-01-20 10:00:00	0000天00时10分10秒	
05	2025-01-20 09:30:30	2025-01-20 09:40:40	0000天00时10分10秒	
04	2025-01-20 09:10:10	2025-01-20 09:20:20	0000天00时10分10秒	
03	2025-01-20 08:40:50	2025-01-20 09:00:00	0000天00时10分10秒	
02	2025-01-20 08:20:30	2025-01-20 08:30:40	0000天00时10分10秒	
01	2025-01-20 08:00:10	2025-01-20 08:10:20	0000天00时10分10秒	
掉电总次数: 09 总时长: 00000天01时31分30秒				
<input type="button" value="切换"/> <input type="button" value="上移"/> <input type="button" value="下移"/> <input type="button" value="上翻页"/> <input type="button" value="下翻页"/> <input type="button" value="首页"/> <input type="button" value="尾页"/>				

①：序号：掉电记录的序列号，按时间方式排列，发生时间越近，排列序号越大

②：掉电时间：仪表掉电时间

③：上电时间：仪表上电后到达测量画面的时间

④：掉电时长：每次掉电的时间长度

⑤：掉电总次数：总共发生的掉电次数；总时长：累加每次掉电时间的长度

⑥：操作按键：

按“切换”键可切换到其它显示画面

按“上移”键可向上移动查看掉电记录列表

按“下移”键可向下移动查看掉电记录列表

按“上翻页”键可向上翻页查看掉电记录列表

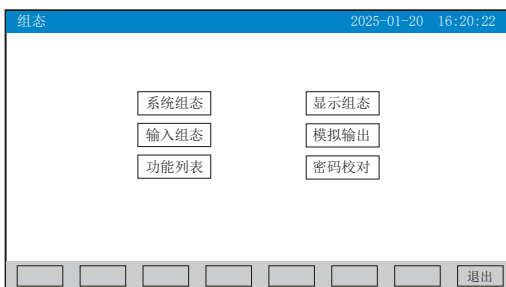
按“下翻页”键可向下翻页查看掉电记录列表

按“首页”键可查看第一页的掉电记录列表

按“尾页”键可查看最后一页的掉电记录列表

注：此列表一屏显示12条掉电记录

## 5. 8、组态画面



进入组态首先要进行密码校对，点击“密码校对”将出现一对话框，在对话框输入密码（对话框操作可参见“六、T6输入法”一节）。密码由6位数据组成，出厂默认密码为000000，用户可以在“系统组态”——“用户密码”一栏修改校对密码。若密码输入错误，用户将不能进入各组态画面。

## 5. 8. 1、系统组态

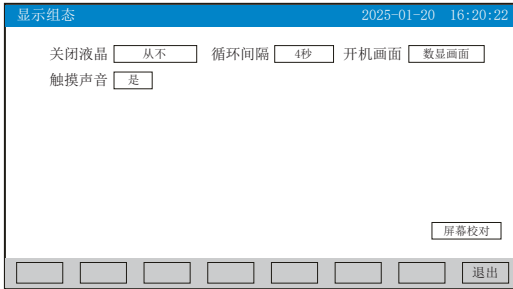
语言选择	中文显示	用户密码	000000
设备名称	触摸屏数显表	日期时间	2025-01-20 16:20:22
冷端调整	0.0 23.0°C	断线处理	保持前值
通讯地址	001	波特率	9600
校验位	No	字节顺序	2-1 4-3
定时打印	0000分	起始时间	00:00
报警打印	关闭		

以太网  
清除数据

退出

- ★语言选择：中文显示和English可选
  - ★用户密码：用户可根据自己的需求设置密码
  - ★设备名称：用户可根据自己的需求设置设备名称，出厂默认：触摸屏数显表
  - ★日期时间：显示“年-月-日 时-分-秒”，可以修改调整时间
  - ★冷端调整：调整并显示冷端温度
  - ★断线处理：量程下限、量程上限、保持前值、-、--可选
  - ★通讯地址：地址范围：1~255
  - ★波特率：2400、4800、9600、19200bps可选
  - ★校验位：No：无校验；Odd：偶校验；Even：奇校验
  - ★字节顺序：按从低到高的顺序排列，分别有：1-2 3-4、2-1 4-3、3-4 1-2、4-3 2-1四种顺序可选
  - ★定时打印：设置定时打印时间
  - ★起始时间：设置定时打印的起始时间
  - ★报警打印：关闭、启用可选
  - ★以太网：设置IP地址、子网掩码、默认网关、端口的信息
- IP地址：以太网通讯的IP地址，IP地址设置完后仪表需断上电操作一次，设置的IP地址才会生效
- 子网掩码：根据不同IP地址设置，默认255.255.255.000
- 默认网关：网关的地址
- 端口：以太网通讯的端口号
- ★清除数据：清除仪表内存中的所有存储数据，包括报警列表、掉电记录。点击“清除数据”会弹出“删除后将无法恢复，确认删除”的对话框，选择“是”执行清除存储数据，选择“否”放弃清除存储数据。
- 操作：在该画面中
- 点击参数右边方框弹出对话框，可直接选择对话框的内容或在对话框内进行修改，修改操作具体请参见“六、T6输入法”一节。
- 点击“退出”键退出此组态画面，当有参数被修改过，此时会弹出“是否保存修改过的参数？”的对话框，选择“是”保存修改过的参数，选择“否”不保存修改过的参数。

## 5. 8. 2、显示组态



★关闭液晶：降低液晶屏的背光亮度，可选择5分钟后、10分钟后、30分钟后、1小时后、从不关闭

★循环间隔：循环显示下一组合的间隔时间，4秒、8秒、15秒、30秒可选

★开机画面：开机画面可选择棒图画面、数显画面、掉电记录、掉电之前的画面

★触摸声音：选“是”则触摸屏操作时有声音，选“否”则无声音

★屏幕校对：点击“屏幕校对”进入触摸屏位置校对状态，用手指点击屏幕上出现的“十字”光标，进行5个点的校对后弹出“是否保存本次校准”的对话框，选择“是”保存本次校对，可以恢复仪表的原始触摸校正；选择“否”不保存本次校对。（注：触摸屏隔一段时间就要校正一次，防止时间长了出现触摸点漂移。）

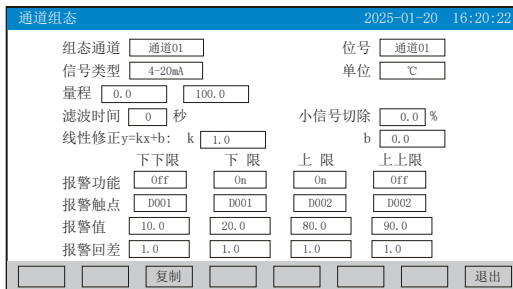
操作：在该画面中

点击参数右下方框弹出对话框，可直接选择对话框的内容。

按“退出”键退出此画面，如有修改画面里的内容，此时会弹出“是否保存修改过的参数？”的对话框，选择“是”保存修改过的参数，选择“否”不保存修改过的参数。

开机触摸屏校准功能说明：当仪表在运输或使用过程中被剧烈振动影响触摸操作时，可在仪表上电瞬间，用手指压紧触摸屏直到仪表进入触摸屏校对画面后松开手指，进行屏幕的校对。

## 5. 8. 3、输入组态



★组态通道：选择显示组态的通道号

★位号：表示显示通道对应的工程位号

★信号类型：B、S、K、E、T、J、R、N、F2、Wre3-25、Wre5-26、Cu50、Cu53、Cu100、Pt100、BA1、BA2、0~400Ω、0~20mV、0~100mV、±20mV、±100mV、0~20mA、0~10mA、4~20mA、0~5V、1~5V、±5V、0~10V、√0~10mA、√4~20mA、√0~5V、√1~5V、无

各信号允许量程说明如下：

信号类型	量程范围	信号类型	量程范围	信号类型	量程范围
B	400~1800℃	Cu50	-50.0~150.0℃	0~20mA	-9999~99999
S	-50~1600℃	Cu53	-50.0~150.0℃	0~10mA	-9999~99999
K	-200~1300℃	Cu100	-50.0~150.0℃	4~20mA	-9999~99999
E	-200~1000℃	Pt100	-200.0~650.0℃	0~5V	-9999~99999
T	-200.0~400.0℃	BA1	-200.0~600.0℃	1~5V	-9999~99999
J	-200~1200℃	BA2	-200.0~600.0℃	±5V	-9999~99999
R	-50~1600℃	0~400Ω线性电阻	-9999~99999	0~10V	-9999~99999
N	-200~1300℃	0~20mV	-9999~99999	0~10mA开方	-9999~99999
F2	700~2000℃	0~100mV	-9999~99999	0~20mA开方	-9999~99999
Wre3-25	0~2300℃	±20mV	-9999~99999	0~5V开方	-9999~99999
Wre5-26	0~2300℃	±100mV	-9999~99999	1~5V开方	-9999~99999

★单位：表示显示通道对应的工程单位

★量程：记录数据的上限和下限量程，设置范围是-99.999~99999，通过修改量程上限的小数点位置来确定通道所带小数点的位数

★滤波时间：修改仪表采样的次数，用于防止测量显示值跳动。

仪表显示值与滤波时间的关系举例：当模拟量输入时，设定滤波时间为3.0秒，则仪表自动将（滤波时间×3×采样周期1秒）即将3秒内的采样值进行平均，以递推法更新显示值。

★小信号切除：测量值<（量程上限值-量程下限值）×小信号切除百分比+量程下限值，此时仪表显示为量程下限值，设置为0关闭小信号切除功能。

★线性修正：工程量根据公式 $y = Kx + b$ 进行线性修正，其中K表示线性系数，b表示零点修正。默认状态下，K=1.0，b=0.0，即不进行修正。x表示修正前通道应显示的工程量，y表示修正后通道显示的值。

★本通道下下限，下限、上限、上上限报警，回差数值，请注意以下几点：

下下限、下限、上限、上上限、回差数值设置范围是-99.999~99999，输入方式同量程输入方式。

报警功能：Off：报警功能关闭，On：报警功能打开。

报警触点：选择继电器触点序号，D001到D002对应1号到2号继电器触点输出，“No”表示不输出。

操作：在该画面中

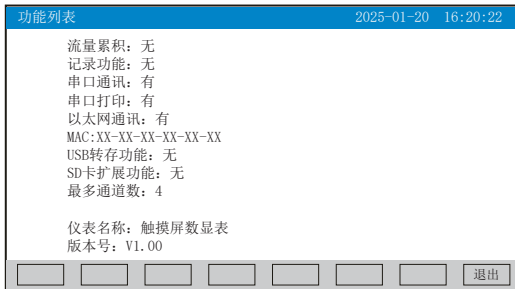
点击参数右边方框弹出对话框，可直接选择对话框的内容或在对话框内进行修改，修改操作具体请参见“六、T6输入法”一节。

按“退出”键退出此画面，如有修改画面里的内容，此时会弹出“是否保存修改过的参数？”的对话框，选择“是”保存修改过的参数，选择“否”不保存修改过的参数。

按“复制”“粘贴”键可以将需要复制的组态通道号的参数复制到其它通道上，例如：需要把通道01的参数复制到通道02上，只要光标在组态通道是通道01时按下“复制”键，再将组态通道改为通道02按下“粘贴”键即可。当几个通道的组态完全一样时，这个功能可以大大减少组态时间。

## 5. 8. 4、模拟输出（模拟量输出功能需特殊定制）

## 5. 8. 5、功能列表



★查看仪表功能列表：此画面可以一目了然看出此仪表配备的功能，有此功能则显示“有”，无此功能则显示“无”。

操作：在该画面中，按“退出”键退出此画面。

## 六、“T6”输入法

本仪表的参数内容输入方法采用的是T6输入法，它是类似手机键盘的输入法，通过很少的键盘操作即可完成汉字、数字、英文、特殊符号等选择输入，操作简单、易于使用，采用国际编码，解决汉字位号及特殊单位的输入问题。

### 6.1、汉字拼音输入法



①、参数名称：显示当前被修改参数的名称

②、输入显示栏：显示被修改参数内容，点击参数内容将出现光标，光标出现时，点击“操作键”和“软键盘”可修改光标所在位置参数内容

③、光标：点击“操作按键”移动光标选择修改位置，或者点击参数内容任意位置，光标将移动到该位置

④、软键盘：显示26个拼音字母，点击任意字母，该字母将输入到“输入显示栏”光标前面的位置，或者输入到“拼音组合显示栏”光标前面的位置

⑤、拼音组合显示栏，点击此处将出现光标，点击“操作键”和“软键盘”可修改拼音组合，相对应的汉字将示在“文字备选栏”

⑥、文字备选栏：点击所需要的文字，该汉字将输入到“输入显示栏”光标前面位置

⑦、输入法选择栏，在此点击所需的输入法



### ⑧、操作按键:

点击“<—”键向左移动光标

点击“—>”键向右移动光标

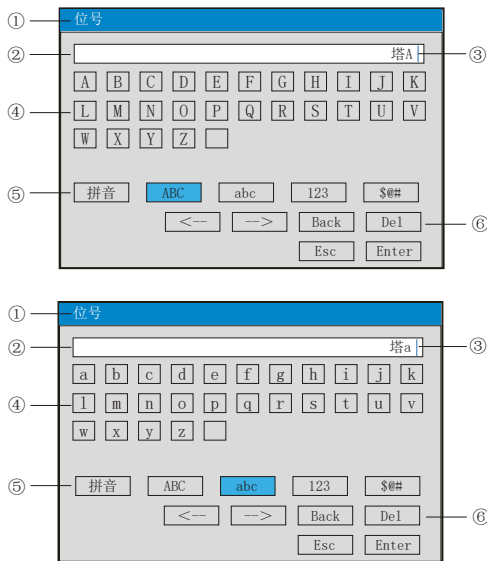
点击“Back”键删除光标前面的内容

点击“Del”键删除光标后面的内容

点击“Enter”键确认执行输入的内容，并退出对话框

点击“Esc”键退出对话框

## 6.2、英文字母输入法



①、参数名称：显示当前被修改参数的名称

②、输入显示栏：显示被修改参数内容，点击参数内容将出现光标，光标出现时，点击“操作键”和“软键盘”可修改光标所在位置参数内容

③、光标：点击“操作按键”移动光标，可选择修改位置，或者点击参数内容任意位置，光标将移动到该位置

④、软键盘：显示26个字母和1个空格，点击任意字母，该字母将输入到“输入显示栏”光标前面的位置

⑤、输入法选择栏，在此点击所需的输入法

⑥、操作按键:

按“<—”键向左移动光标

按“—>”键向右移动光标

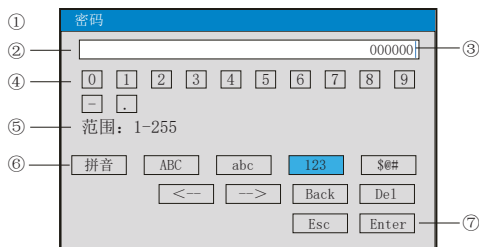
按“Back”键删除光标前面的内容

按“Del”键删除光标后面的内容

按“Enter”键确认执行输入的内容，并退出对话框

按“Esc”键退出对话框

## 6.3、数字输入法



①、显示当前被修改参数的名称

②、输入显示栏：显示被修改参数内容，点击参数内容将出现光标，光标出现时，点击“操作键”和“软键盘”可修改光标所在位置参数内容

③、光标：点击“操作按键”移动光标可选择修改位置，或者点击参数内容任意位置，光标将移动到该位置

④、软件盘：显示0-9数字内容键盘，点击任意数字，该数字将输入到“输入显示栏”光标前面的位置

⑤、范围：有些输入内容有范围限制，这时就会出现，用户只能在固定的范围内进行输入

⑥、输入法选择栏，在此点击所需的输入法

⑦、操作按键：

点击“<--”键向左移动光标

点击“-->”键向右移动光标

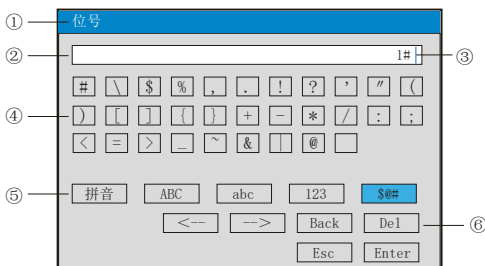
点击“Back”键删除光标前面的内容

点击“Del”键删除光标后面的内容

点击“Enter”键确认执行输入的内容，并退出对话框

点击“Esc”键退出对话框

## 6.4、字符输入法



①、参数名称：显示当前被修改参数的名称

②、输入显示栏：显示被修改参数内容，点击参数内容将出现光标，光标出现时，点击“操作键”和“软键盘”可修改光标所在位置参数内容

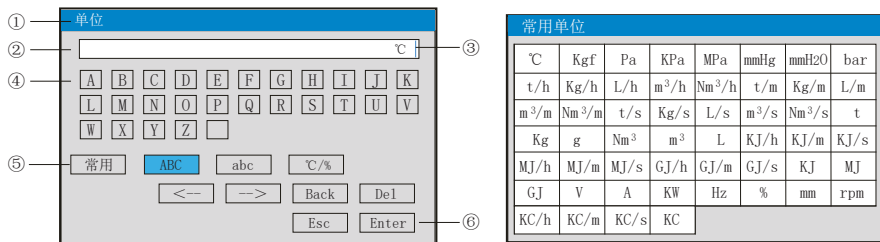
③、光标：点击“操作按键”移动光标可选择修改位置，或者点击参数内容任意位置，光标将移动到该位置

④、软键盘：显示30个字符和1个空格，点击任意数字，该数字将输入到“输入显示栏”光标前面的位置

⑤、输入法选择栏，在此点击所需的输入法

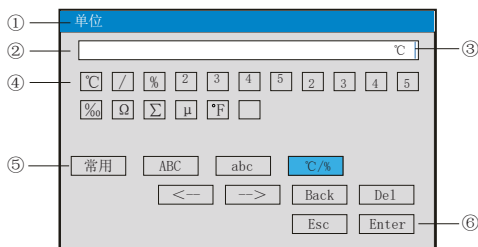
⑥、操作按键(同上)

## 6.5、常见单位输入法



- ①、显示当前被修改参数的名称
- ②、输入显示栏：显示被修改参数内容，点击修改内容将出现光标，光标出现时，点击“操作键”和“软键盘”可修改光标所在位置参数内容
- ③、光标：点击“操作按钮”移动光标可选择修改位置，或者点击参数内容任意位置，光标将移动到该位置
- ④、软键盘：显示26个大写字母或26个小写字母或16个特殊单位和1个空格，点击任意单位，该单位将输入到“输入显示栏”光标前面位置
- ⑤、输入法选择栏，在此点击所需的输入法，点击“常用”操作键弹出对话框，可在对话框中直接选择常用单位
- ⑥、操作按钮：  
 按“<--”键向左移动光标  
 按“-->”键向右移动光标  
 按“Back”键删除光标前面的内容  
 按“Del”键删除光标后面的内容  
 按“Enter”键确认执行输入的内容，并退出对话框  
 按“Esc”键退出对话框

## 6.6、特殊单位输入法



- ①、参数名称：显示当前被修改参数的名称
- ②、输入显示栏：显示被修改参数内容，点击修改内容将出现光标，光标出现时，点击“操作键”和“软键盘”可修改光标所在位置参数内容
- ③、光标：点击“操作按钮”移动光标可选择修改位置，或者点击参数内容任意位置，光标将移动到该位置
- ④、软键盘：显示16个特殊单位和1个空格，点击任意单位，该单位将输入到“输入显示栏”光标前面位置
- ⑤、输入法选择栏，在此点击所需的输入法
- ⑥、操作按钮（同上）

## 七、通讯

本仪表具有与上位机通讯功能，上位机可完成对下位机的参数设定、数据采集、监视等功能。配合工控软件，在中文WINDOWS下，可完成动态画面显示、仪表数据设定、图表生成、报表打印等功能。也可通过本公司上位机管理软件实时采集数据。

本仪表为用户提供两种与上位机通讯的标准接口RS485和EtherNet。

★RS485通讯采用标准MODBUS RTU通讯协议，允许一台上位机同时挂多台仪表，此种通讯方式适用于终端机的用户与本仪表构成网络，实时接收仪表数据和与各类控制系统相连。

★EtherNet通讯采用标准RJ45接口，MODBUS TCP/IP通讯协议，允许多台仪表与上位机联网，以10/100M的通讯速率进行数据交换，适用于终端机与仪表的大量数据通讯。通讯距离超过300米时，可以采用光纤网络实现。仪表系统组态中，设置好IP地址后仪表需断电一次再上电设置的IP地址才会生效，在计算机管理软件中设置与仪表对应的IP地址与端口号，就可以实现计算机与仪表之间的以太网通讯。

### 具体参数请参见表一、二

表一：0x04读取命令对应的输入寄存器地址表。

序号	输入寄存器地址(十进制)	参数名称	数据格式	类型	备注
动态变量					
1	00	通道1测量值	Float	只读	
2	02	通道2测量值	Float	只读	
3	04	通道3测量值	Float	只读	
4	06	通道4测量值	Float	只读	
5	200	触点输出状态	Long	只读	第0…1位分别代表第1…2个触点输出状态，0：断开，1：闭合。

表二：0x03读取命令和0x06、0x10写入命令对应的保持寄存器地址表。

序号	输入寄存器地址(十进制)	参数名称	数据格式	类型	备注
仪表型号					
1	0	仪表型号	Char	只读	0x280
仪表组态参数					
1	1	语言选择	Char	读写	0:中文 1:英文
2	2	冷端调整	Short	读写	通讯的数据是调整值放大10倍后的值。例:冷端调整值-1.0,那么通讯数据就是-10
3	3	设备地址	Char	读写	
4	4	波特率	Char	读写	1...6分别表示:波特率1200...57600bps
5	5	校验位	Char	读写	
6	6	字节交换	Char	读写	
7	7	断线处理	Char	读写	0: 量程上限 1: 量程下限 2: 保持前值
8	8	IP地址第1, 2字节	Short	读写	例: IP地址是192.168.100.2, 那么寄存器地址从低到高两个字节分别就是192、168。(上位机修改IP地址后仪表需断电再上电)
9	9	IP地址第3, 4字节	Short	读写	如上例, 寄存器地址从低到高两个字节分别就是100、2。
10	10	子网掩码第1, 2字节	Short	读写	例: 子网掩码是255.255.255.0, 那么寄存器地址从低到高两个字节分别就是255、255。
11	11	子网掩码第3, 4字节	Short	读写	如上例, 寄存器地址从低到高两个字节分别就是255、0。
12	12	网关地址第1, 2字节	Short	读写	例: 网关地址是192.168.1.1, 那么寄存器地址从低到高两个字节分别就是192、168。
13	13	网关地址第3, 4字节	Short	读写	如上例, 寄存器地址从低到高两个字节分别就是1、1。
14	14	以太网端口号	Short	读写	
15	15	打印间隔	Short	读写	

序号	输入寄存器地址(十进制)	参数名称	数据格式	类型	备注
16	16	打印开始时间的时	Char	读写	
17	17	打印开始时间的分	Char	读写	
18	18	报警打印	Char	读写	0:关闭 1:启用
19	19	设备名称1, 2字符	Short	读写	
20	20	设备名称3, 4字符	Short	读写	
21	21	设备名称5, 6字符	Short	读写	
22	22	设备名称7, 8字符	Short	读写	
23	23	设备名称9, 10字符	Short	读写	
24	24	设备名称11, 12字符	Short	读写	
25	25	设备名称13, 14字符	Short	读写	注:第14字符必须为0
26	100	输入通道号	Char	读写	取值范围: 0...3分别对应通道1...4 (注1)
27	101	位号第1, 2字符	Short	读写	
28	102	位号第3, 4字符	Short	读写	
29	103	位号第5, 6字符	Short	读写	
30	104	位号第7, 8字符	Short	读写	
31	105	输入类型	Char	读写	
32	106	单位第1, 2字符	Short	读写	
33	107	单位第3, 4字符	Short	读写	
34	108	单位第5, 6字符	Short	读写	
35	109	通道小数点	Char	读写	
36	110	量程下限	Float	读写	
37	112	量程上限	Float	读写	
38	114	预留	Char	读写	
39	115	滤波时间	Char	读写	
40	116	信号切除	Short	读写	是参数放大10倍后的值
41	117	线性修正比例系数k	Float	读写	
42	119	线性修正零点系数b	Float	读写	参见仪表操作手册的“通道参数”
43	121	报警类型	Char	读写	0...3分别对应: 下下限、下限、上限、上上限(注2)
44	122	报警功能	Char	读写	
45	123	报警触点	Char	读写	
46	124	报警值	Float	读写	
47	126	报警回差	Float	读写	
48	200	输出通道号	Char	读写	
49	201	输入通道	Char	读写	
50	202	输出类型	Char	读写	
51	203	输出下限	Float	读写	
52	205	输出上限	Float	读写	
53	207	输出修正比例k	Float	读写	
54	209	输出修正零点b	Float	读写	

序号	输入寄存器地址(十进制)	参数名称	数据格式	类型	备注
55	250	关闭液晶显示	Char	读写	
56	251	循环显示时间	Char	读写	
57	252	开机显示画面	Char	读写	

注1: 触摸屏数显表最多支持4个输入通道, 所有输入通道的参数共用同一个寄存器地址, 通过输入通道号(寄存器地址100)来确定是哪一个通道的参数。所以要读写某通道参数时, 必须先写入输入通道号。

注2: 每个输入通道有四组报警类型, 即下限报警、下限报警、上限报警、上上限报警, 这四组报警类型共用同一个寄存器地址, 通过报警类型(寄存器地址121)来确定是哪一组报警类型的参数。所以要读写某输入通道的报警参数, 必须先写入报警类型。

## 八、仪表配件

名称	数量	备注
使用说明书	1份	本手册
合格证	1张	生产日期
安装支架	4个	用于面板安装固定
触屏笔	1支	操作触摸屏时使用



T510A-250210



福建顺昌虹润精密仪器有限公司

生产制造

**Fujian Shunchang Hongrun Precision Instruments Co., Ltd.**

地址:福建省顺昌城南东路45号 (353200) 电话:0599-7856031 传真:0599-7857727 网址:[www.nhrgs.com](http://www.nhrgs.com)

